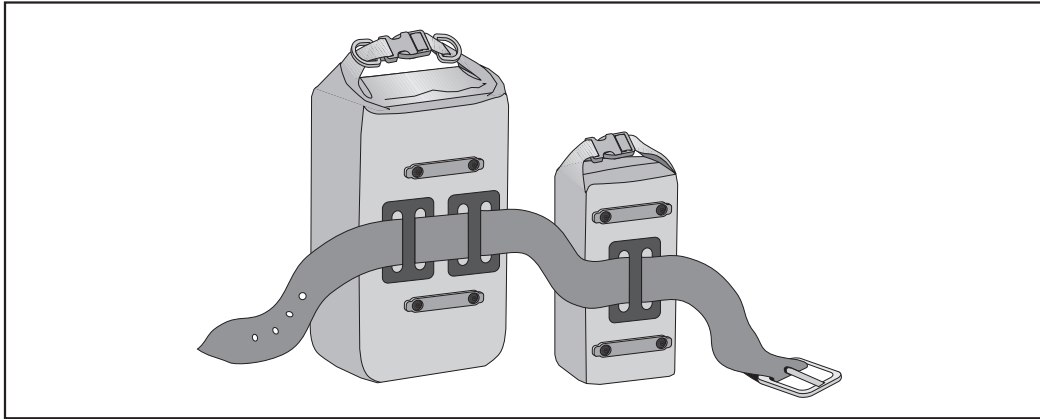


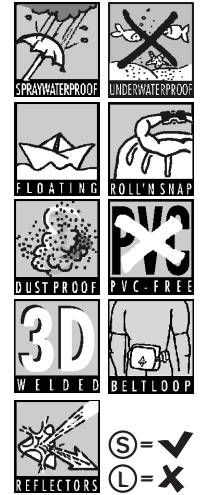


OPTIONEN/OPTIONS



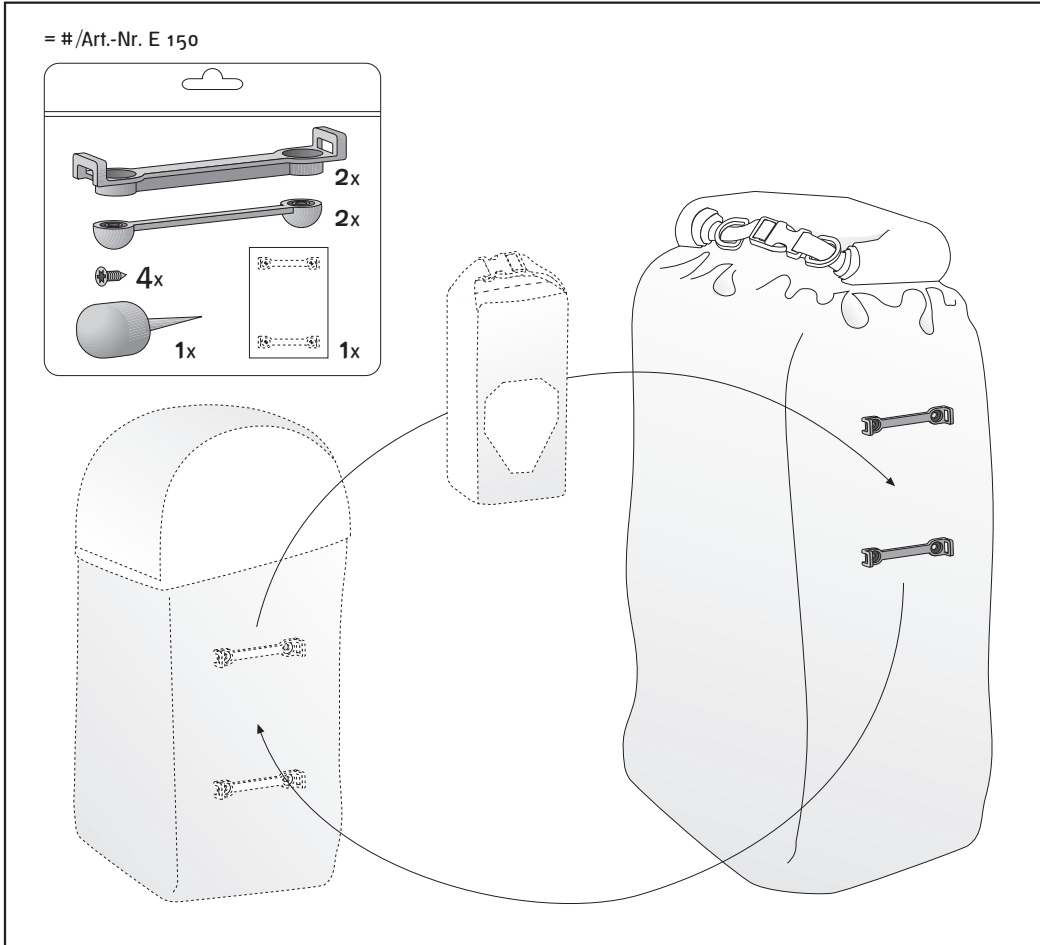
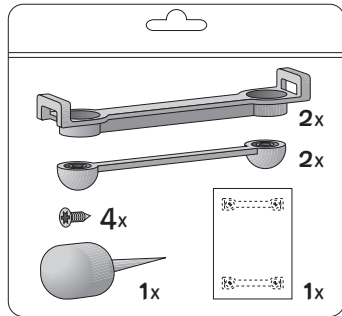
ORTLIEB
OUTDOOR EQUIPMENT

- | | | |
|----|---------------------------|--------------------|
| Ⓓ | MONTAGEANLEITUNG: | Außentasche |
| ⒼⒷ | ASSEMBLY INSTRUCTIONS: | Outer Pocket |
| Ⓕ | INSTRUCTIONS DE MONTAGE: | Poche extérieure |
| Ⓘ | ISTRUZIONI DI MONTAGGIO: | Tasche esterne |
| ⓃⓁ | MONTAGE HANDLEIDING: | Buitentas |
| ⒹⓀ | MONTERINGSVEJLEDNING: | Yderlomme |
| Ⓔ | INSTRUCCIONES DE MONTAJE: | Bolsas exteriores |
| Ⓢ | MONTERINGSANVISNING: | Ytterfickor |
| Ⓝ | MONTERINGSANVISNING: | Ytterlommer |
| ⓈⒻ | ASENNUSOHJEET: | Lisätaskut |
| Ⓟ | INSTRUKCJA MONTAŻU: | Kieszen zewnętrzna |
| Ⓙ | 換気の良い所に保管しておく | アウターポケット |

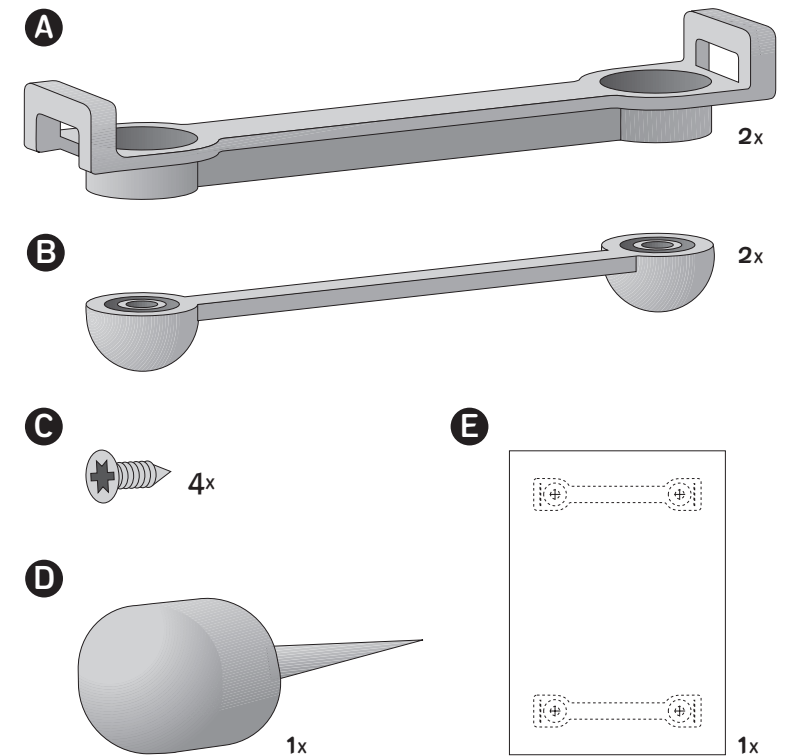


ACCESSORIES

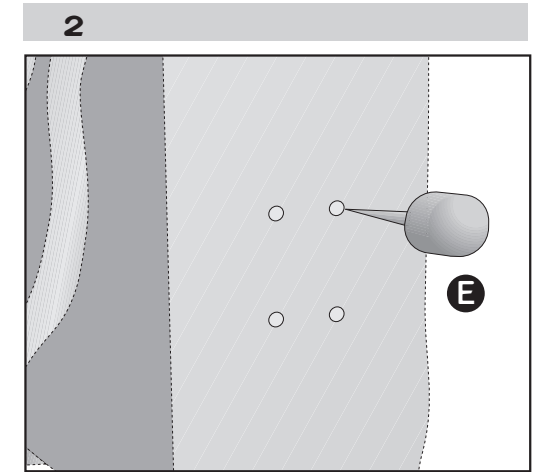
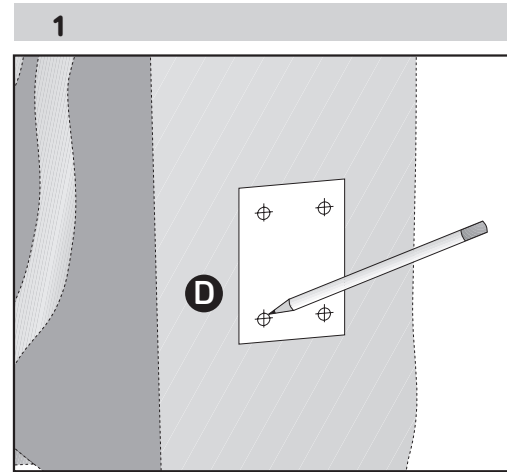
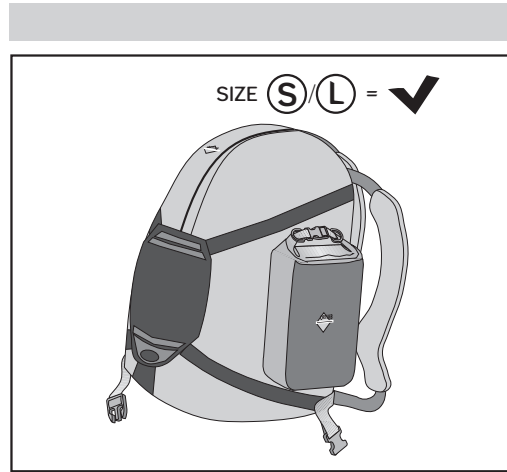
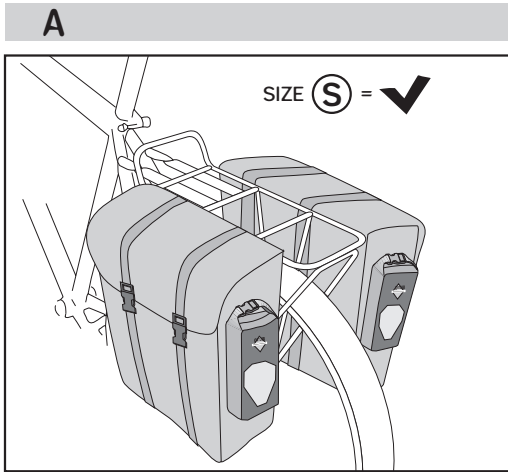
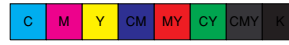
= #/Art.-Nr. E 150



- INHALT:
CONTENTS:
CONTENU:
CONTENUTO:
INHOLD:
INDHOLD:
CONTENIDO:
INNEHÅLL:
INHOLD:
SISÄLTÖ:
ZAWARTOSC:
火気厳禁



WY 134 01.01



B

Ortlieb
Back-Roller

360 mm
100 mm

Ortlieb
Bike-Packer

235 mm
65 mm

SIZE (S) (2,0 l)

Ortlieb
Front-Roller

230 mm
90 mm

Ortlieb
Mini-Biker

165 mm
62 mm

3

2x A

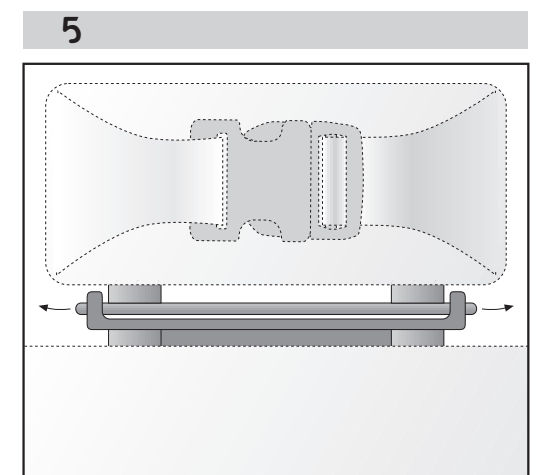
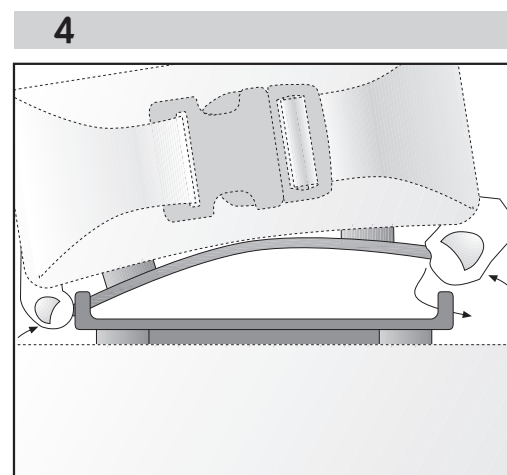
2x B

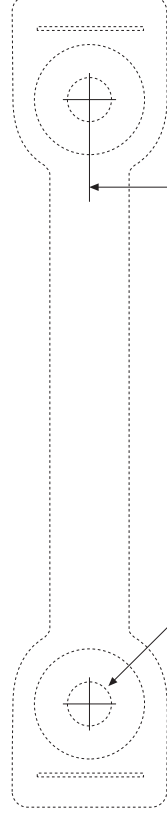
4x C

T 15

max. 4,7 mm

1,5 max. Nm!





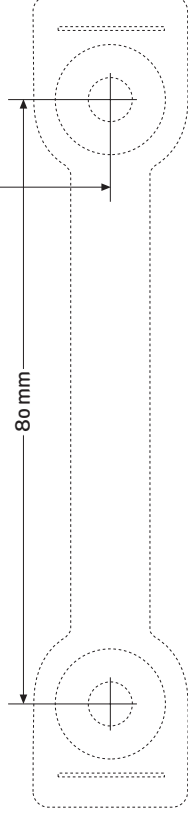
$\phi = \text{max. } 5 \text{ mm}$

Schablone

WY 142 01.01

1 : 1

139 mm



80 mm

Probedruck